

Características Elétricas

Electrical Characteristics

PS240009-120
PS240009-120

Tipo Type	Painel Setorial Sectorial Panel
Faixa de Frequência Bandwidth	2400 a 2500 MHz 2400 up to 2500 MHz
Ganho Nominal Nominal Gain	9,0 dBi 9,0 dBi
Impedância Nominal Nominal Impedance	50 Ohms 50 Ohms
R.O.E V.S.W.R	< 1,5:1 < 1,5:1
Polarização Polarization	Vertical Vertical
Relação Frente-Costas Front-to-Back Ratio	30 dB 30 dB
Isolação por Polarização Cruzada Cross Polarization	25 dB 25 dB
Feixe -3 dB @2450 MHz – Plano E -3 dB Beamwidth @2450 MHz – E Plane	26° 26°
Feixe -3 dB @2450 MHz – Plano H -3 dB Beamwidth @2450 MHz – H Plane	120° 120°
Potência Máxima de Entrada Maximum Input Power	150 W 150 W



Diagrama de Radiação @2450 MHz Plano - E
Radiation Pattern @2450 MHz – E Plane

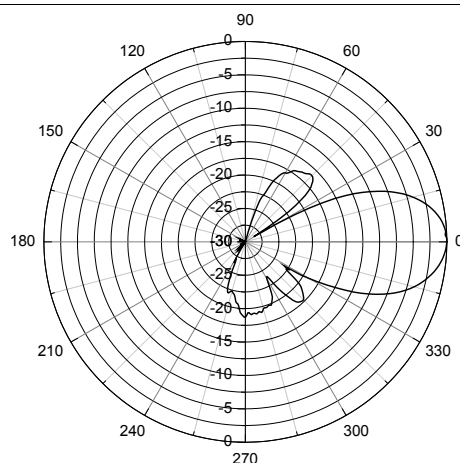
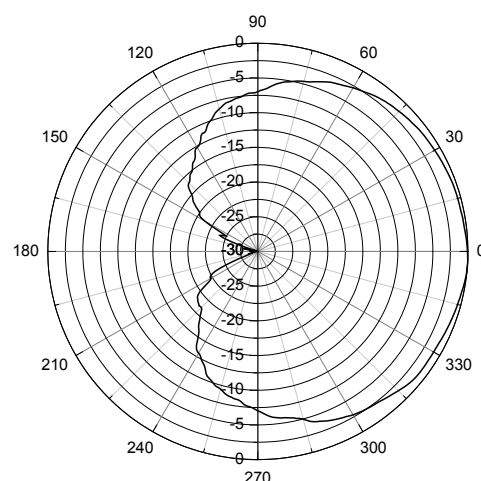


Diagrama de Radiação @2450 MHz Plano - H
Radiation Pattern @2450 MHz – H Plane



Características Mecânicas

Mechanical Characteristics

Conector Connector Type	N Fêmea N Female
Peso (com ferragem) Weight (with stand)	1,3 Kg 1,3 Kg
Área Exposta ao Vento Wind Area	0,06 m ² 0,06 m ²
Dimensões Máximas (C X L X A) Maximum Dimensions (L X W X H)	500x80x170 mm 500x80x170 mm
Montagem Assembly	Tubo Redondo 1 1/4" 1 1/4" Round Tube

Materiais Empregados

Employed Materials

Estrutura Structure	Alumínio liga naval 5052 H34 Aluminum 5052 H34 naval alloy
Radome Radome	ABS com proteção anti-UV ABS with anti-UV Protection
Suporte Stand	Suporte em aço inox. Grampos, porcas e arruelas em aço galvanizado a fogo Stand built with stainless steel. Staples, nuts and washers built in galvanized steel