



CONECTOR FÊMEA RETO PINO MACHO PRENSA CABO RG-213

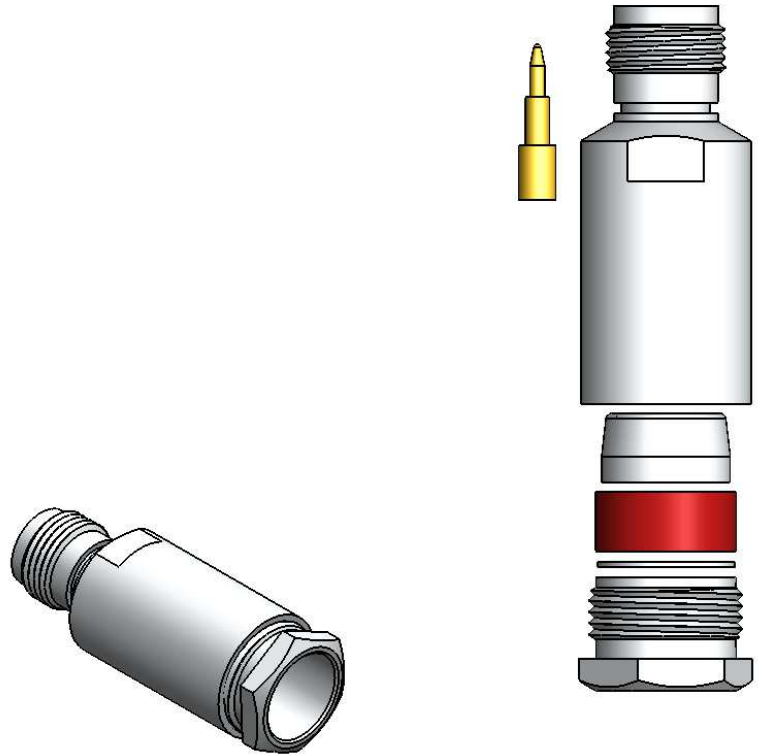
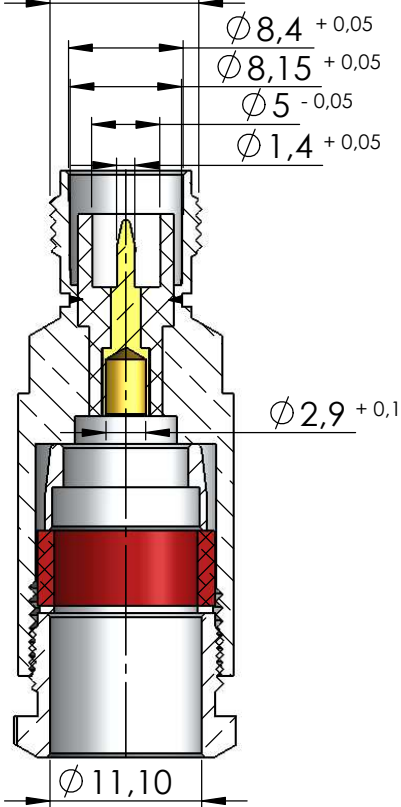
CÓDIGO: TF-21

SÉRIE: TNC 50 OHMS

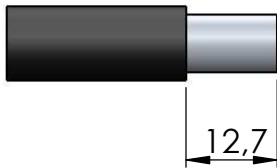
NORMA: IEC 169- 17

PESO DO CONECTOR: 25,60g

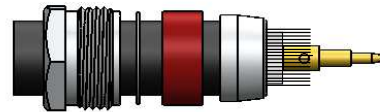
Rosca 7/16" x 28 Fios



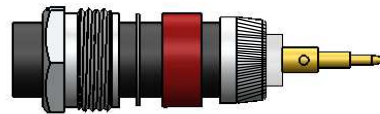
Instruções montagem do cabo no conector



1) Cortar a capa de vinil expondo a malha 12,7mm.



2) Abrir a malha e cortar o dielétrico expondo o condutor central 6,5mm.



3) Soldar o condutor do cabo no pino.

4) Fechar a malha e introduzir no cabo o redutor, arruela, anel de vedação e a bucha sobre a malha encostando na capa de vinil.

5) Dobrar a malha sobre a bucha e apará-la.

6) Introduzir o cabo com os componentes no conector e apertá-lo usando chaves apropriadas.